

# DISC PENDANT

## 100-230V

**NL** | Raadpleeg de handleiding van de transformator en kabel voorafgaand aan de installatie van dit armatuur | Gebruik dit product alleen binnen het in-lite systeem. Wanneer in het systeem componenten worden gebruikt die niet van in-lite afkomstig zijn, vervalt het recht op garantie | Monteer de componenten van het in-lite systeem (armaturen, transformators, mini-connectors, Easy-Locks en kabelverbinders) zodanig dat zij altijd vervangen kunnen worden | Gebruik de in-lite laagspanningskabel nooit in combinatie met 100-240V. Deze is alleen geschikt voor het gebruik in combinatie met de onderdelen van het in-lite 12 volt laagspanningssysteem.

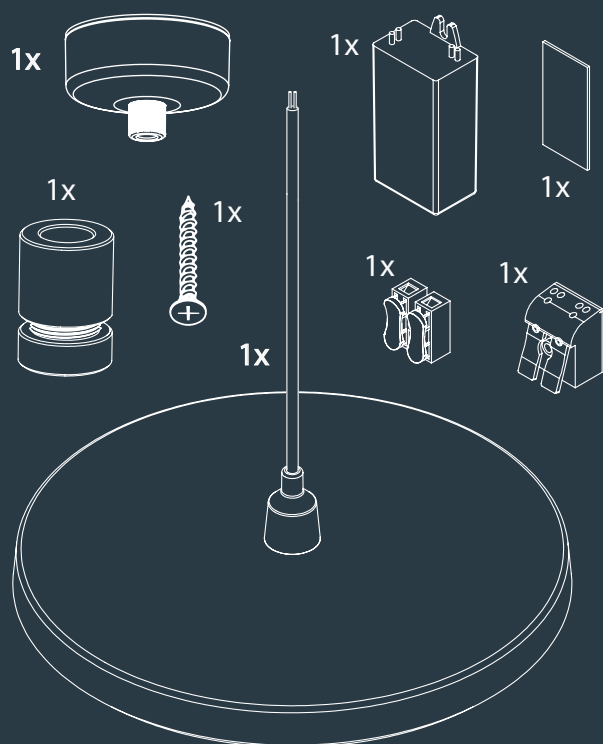
**EN** | Read through the manual for the transformer and cable before installing this fixture | This product may only be used within the in-lite system. If components are used in the system that do not originate from in-lite, the warranty no longer applies | Install the in-lite system components (fixtures, transformers, mini-connectors, Easy-Locks and cable connectors) so that they can easily be replaced | Never use the in-lite low-voltage cable in combination with 100-240V. This is only suitable for use with the components of the in-lite 12 volt low-voltage system.

**DE** | Beachten Sie die Bedienungsanleitung für den Transformator und das Kabel, bevor Sie mit der Montage dieser Lampe beginnen. | Verwenden Sie dieses Produkt nur in einem in-lite-System. Wenn im System Komponenten verwendet werden, die nicht von in-lite stammen, verfällt der Garantieanspruch | Montieren Sie die Komponenten des in-lite-Systems so (Lampen, Transformatoren, Mini-Verbinder, Easy-Locks und Kabelverbinder) so, dass sie jederzeit ersetzt werden können | Verwenden Sie das in-lite Niederspannungskabel nicht in Kombination mit 100-240V. Es ist nur für die Verwendung in Kombination mit Teilen des in-lite 12-Volt-Niederspannungssystems geeignet.

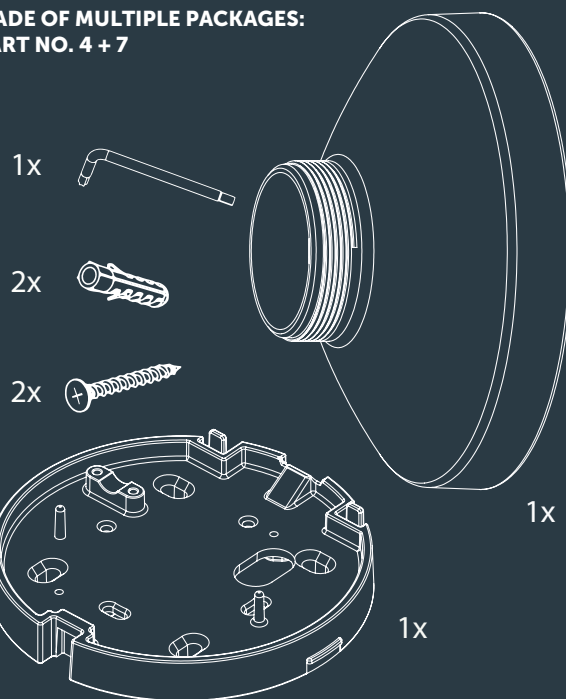
**NO** | Se bruksanvisningen for transformatoren og kabelen før denne lampen installeres | Dette produktet må bare brukes i forbindelse med in-lite systemet. Hvis det benyttes komponenter i systemet som ikke kommer fra in-lite, forfaller retten til garanti | Monter komponentene i in-lite systemet (lamper, transformatorer, minikontakter, Easy-Lock og kabelskjøtere) slik at de alltid kan skiftes | Lavspenningskabelen fra in-lite må aldri brukes til 100-240 V. Den er kun egnet til bruk sammen med delene fra in-lite 12 volt lavspenningssystem.

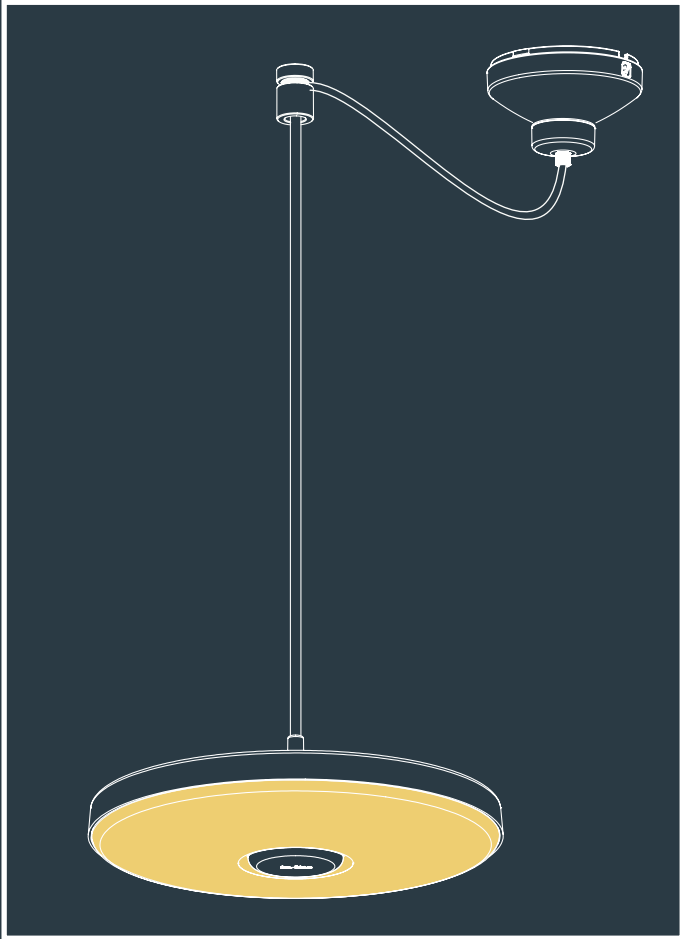
**SE** | Läs bruksanvisningen till transformatorn och kabeln innan du installerar armaturen | Använd bara denna produkt i kombination med in-lite-systemet | Om komponenter används i systemet som inte kommer från in-lite, förfaller garantin | Montera alltid komponenterna i in-lite-systemet (armaturer, transformatorer, mini-connectors, Easy-Locks och kabelkopplingar) så att man lätt kan komma åt dem | Använd aldrig lågspänningskabeln i kombination med 100-240 V | Den är endast lämplig för användning i kombination med ett lågspänningssystem på 12 V.

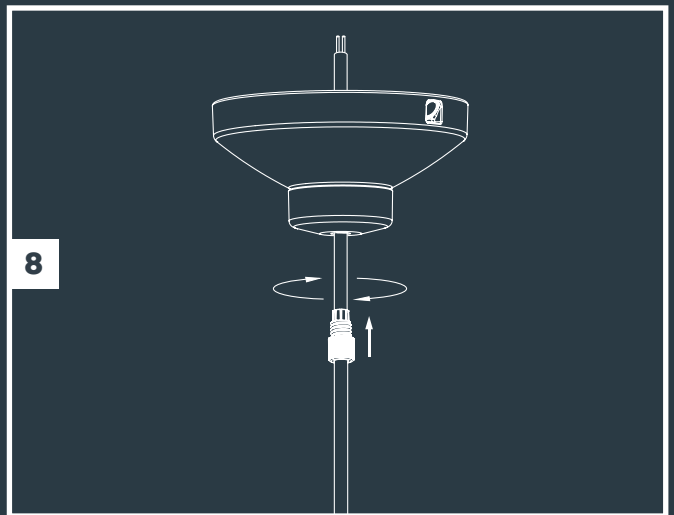
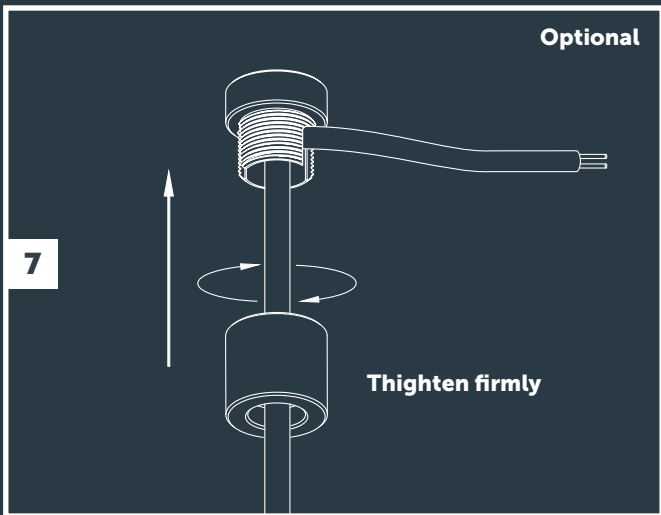
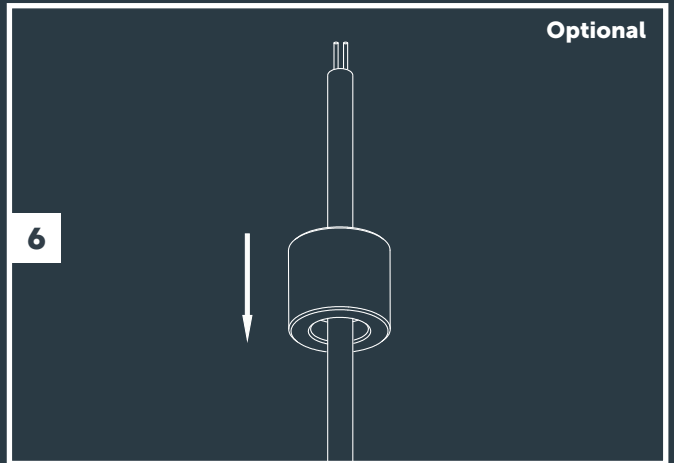
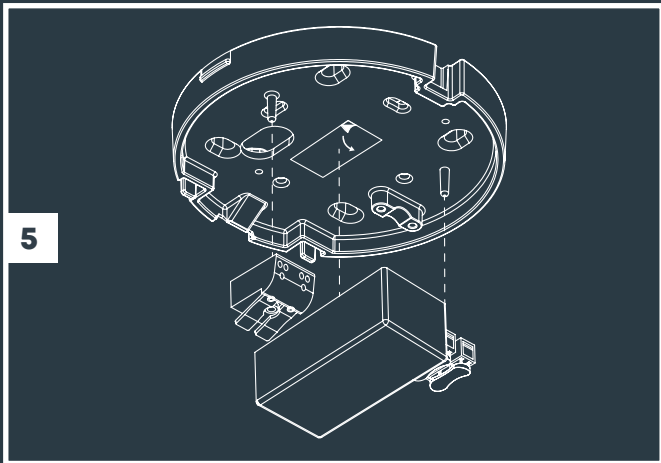
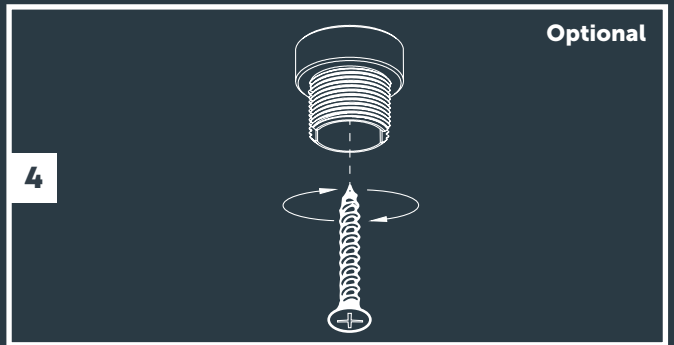
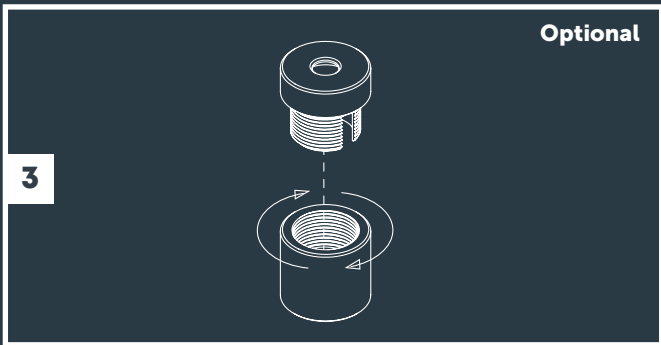
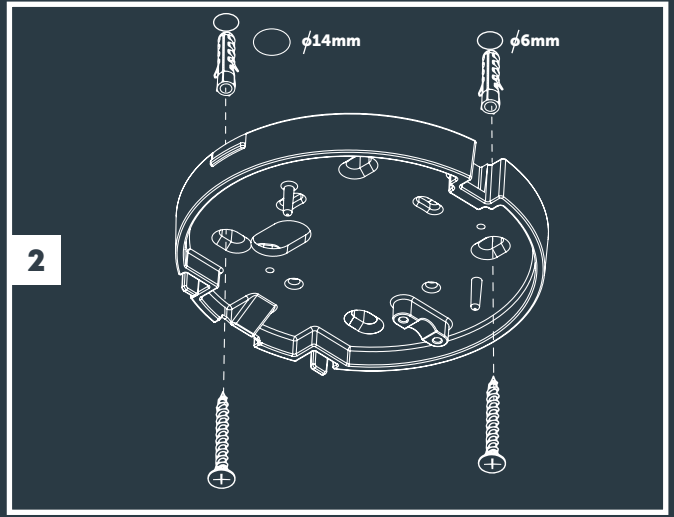
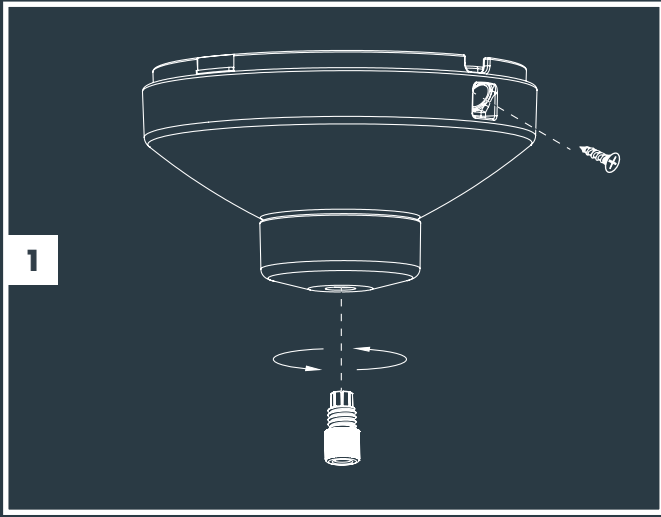
**FR** | Consultez le manuel du transformateur et du câble préalablement à l'installation de cette armature | Utilisez ce produit uniquement au sein du système in-lite. Lorsque des composants non d'origine in-lite sont utilisés dans le système, tout droit à garantie devient caduc | Montez les composants du système in-lite (armatures, transformateurs, mini-connecteurs, systèmes Easy-Lock et raccords de câble) de manière à ce qu'ils puissent toujours être remplacés | N'utilisez jamais le câble basse tension in-lite en combinaison avec le 100-240 V. Celui-ci convient uniquement pour l'utilisation en combinaison avec les composants du système basse tension 12 volts in-lite.

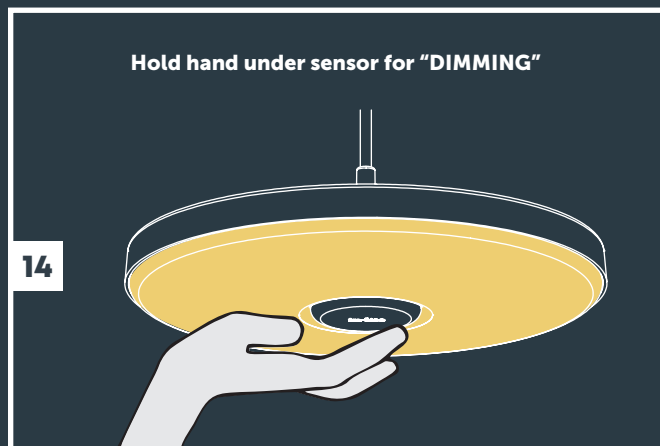
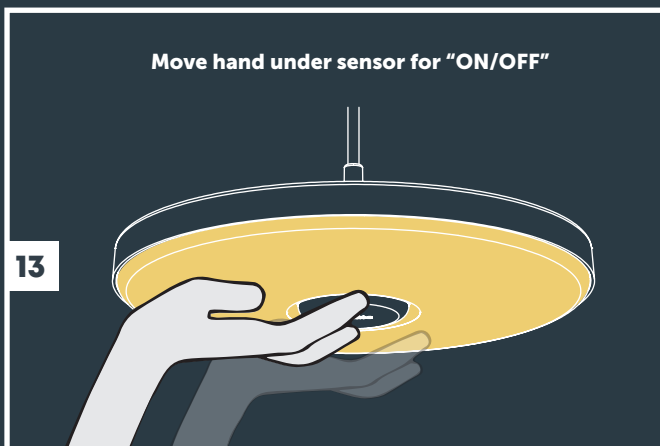
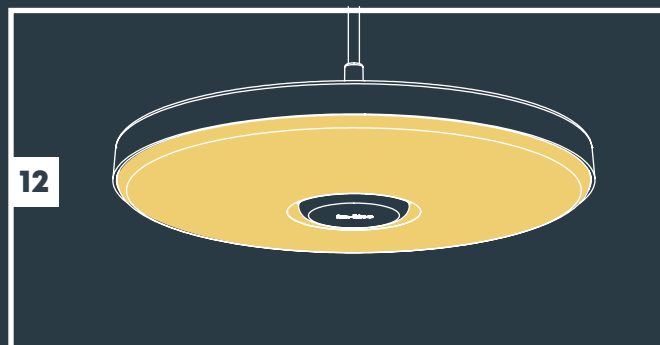
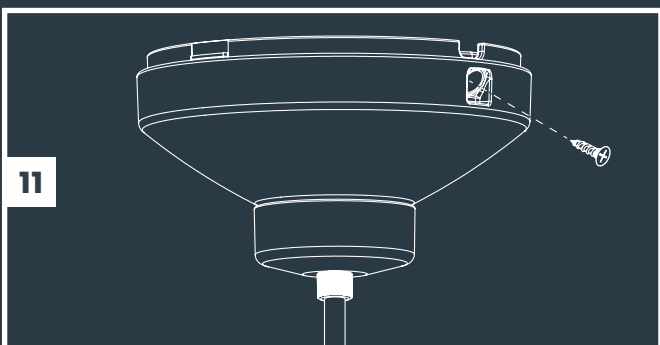
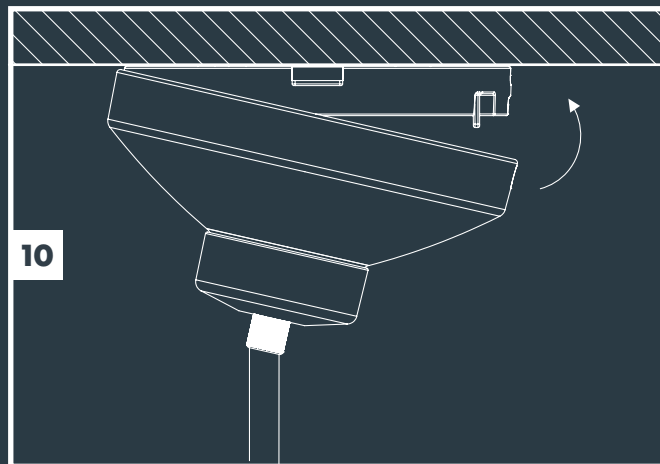
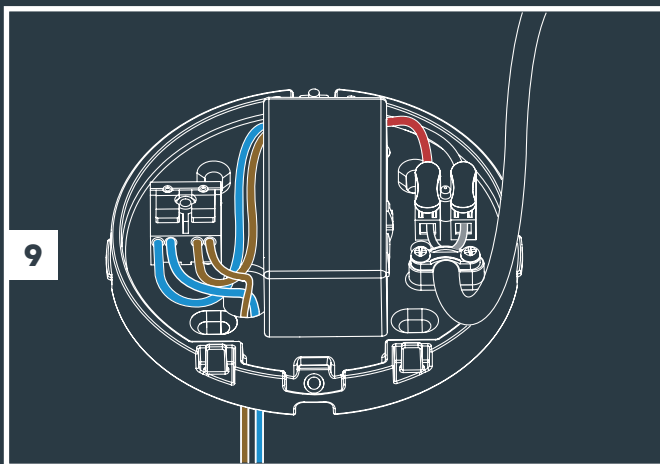


### MADE OF MULTIPLE PACKAGES: PART NO. 4 + 7









**NL** | Bij deze versie van de Disc wordt gebruik gemaakt van een geïntegreerde dimmer. Deze is geplaatst in het midden van het armatuur en is met nadering van de hand te bedienen.

**Korte aanraking** aan/uit  
**Lange aanraking** dimmen

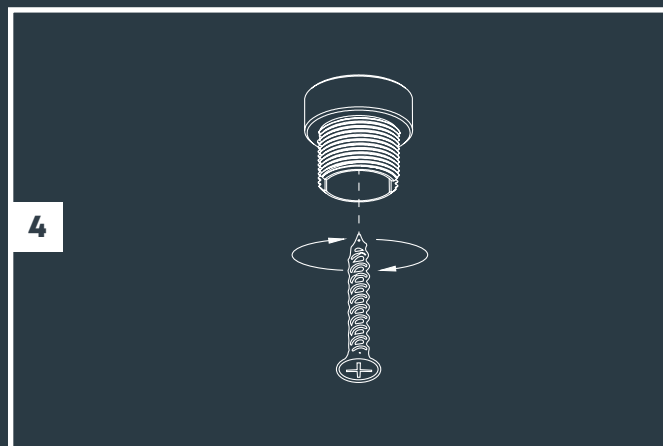
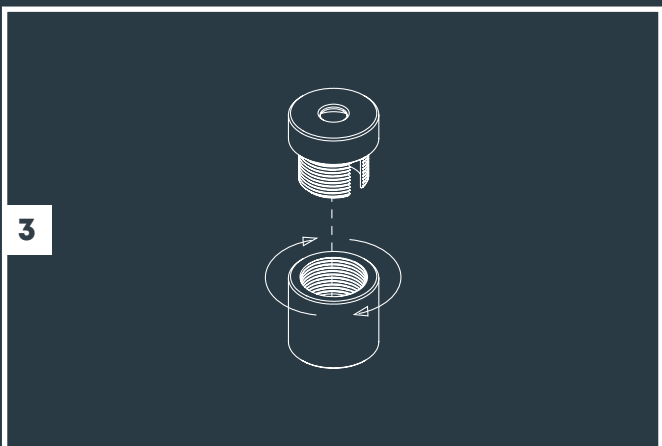
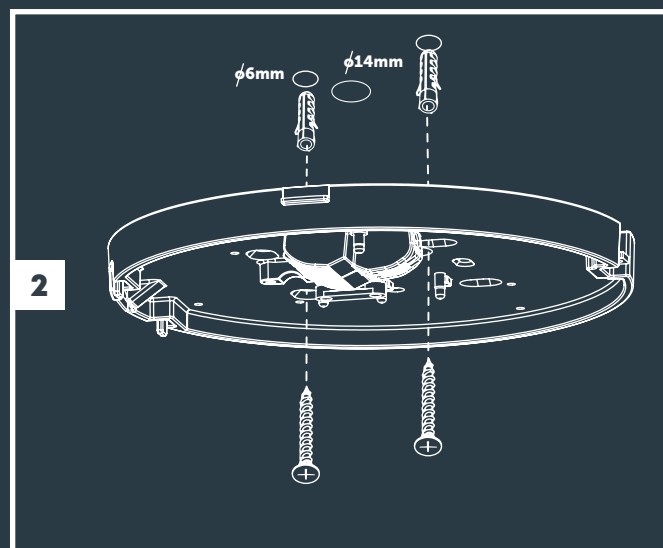
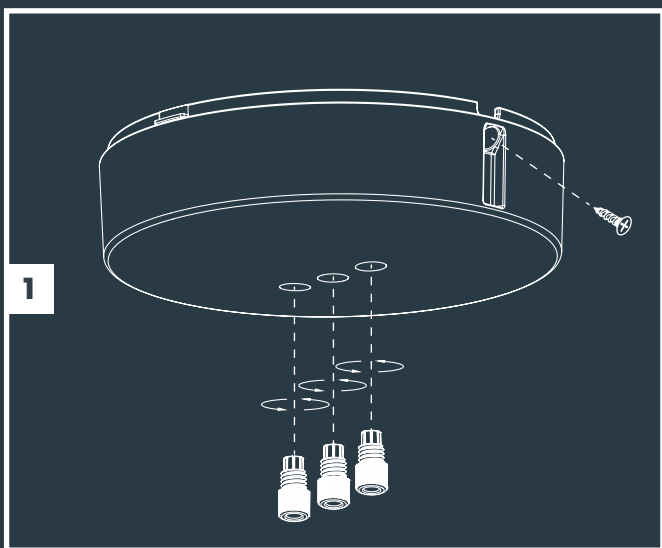
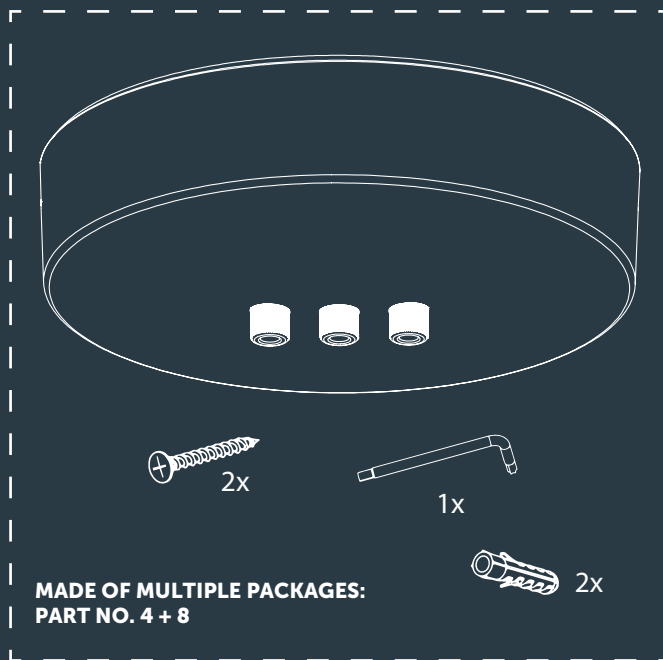
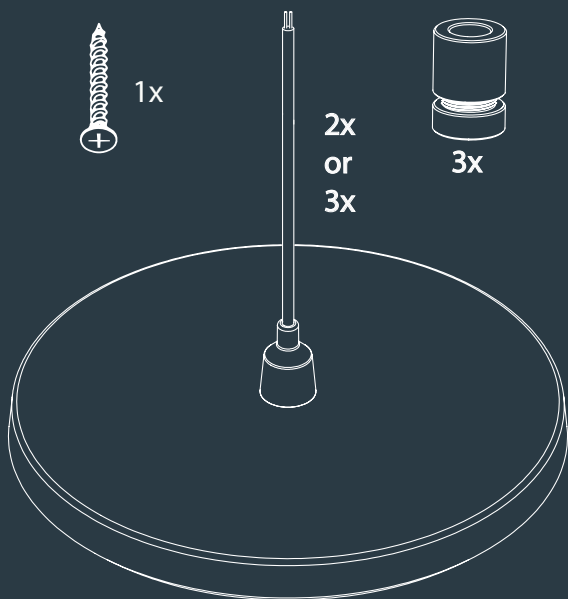
De dimmer onthoudt de laatste stand bij het handmatig uitzetten via de sensor. Als de stroom er compleet vanaf gehaald wordt en dan er weer op gezet wordt, zal de lamp bij het aanschakelen met de hand in de maximale stand beginnen. De lamp hoeft dus niet op een geschakeld stopcontact aangesloten te worden. Als dit wel gewenst is moet u er rekening mee houden dat wanneer de schakelaar in de UIT stand staat de lamp niet is te bedienen via de sensor. Ook voert dan het apparaat een automatisch kalibratieproces uit gedurende de eerste 15 seconden elke keer dat de schakelaar van de UIT naar de AAN stand gaat. Plaats gedurende deze tijd dan geen hand of geleidende voorwerpen in de buurt van de sensor, aangezien dit het kalibreren verstoort.

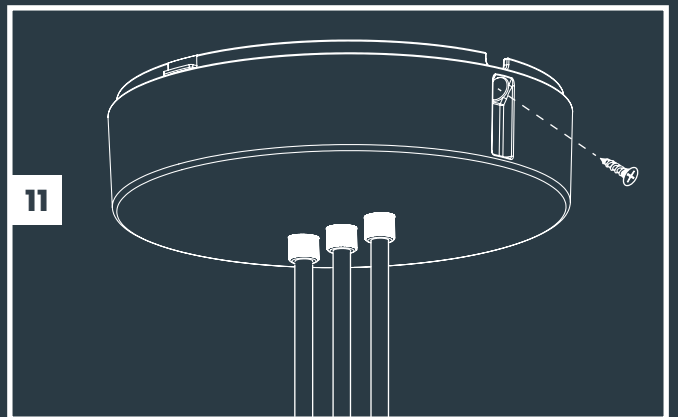
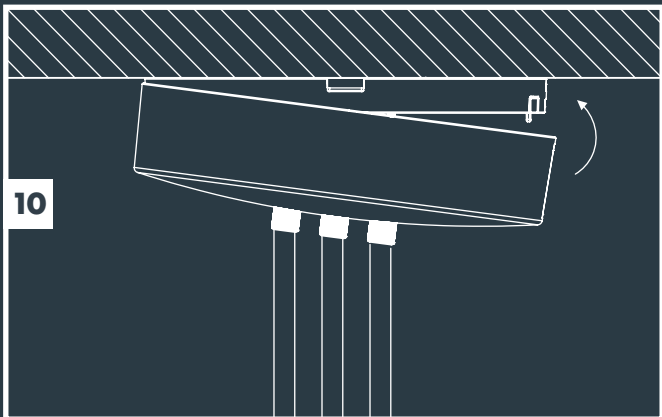
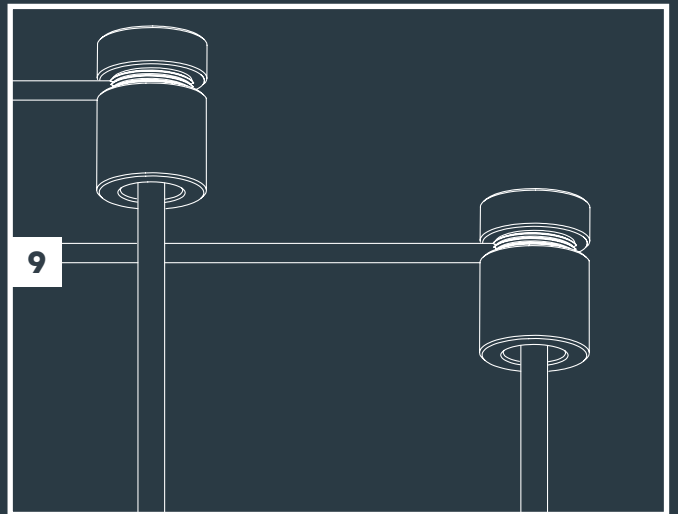
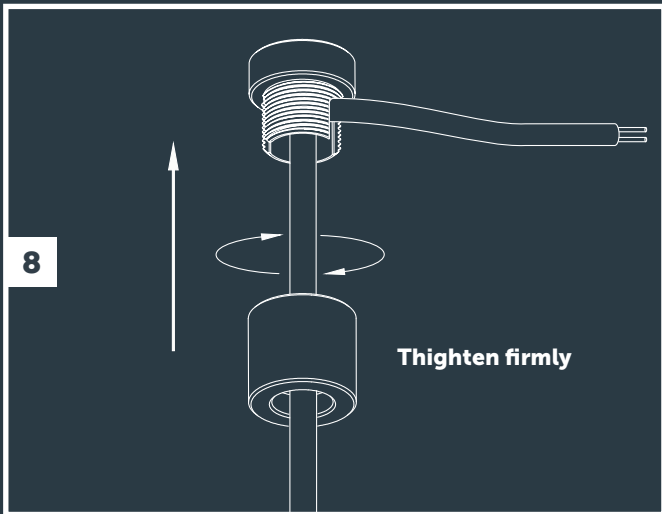
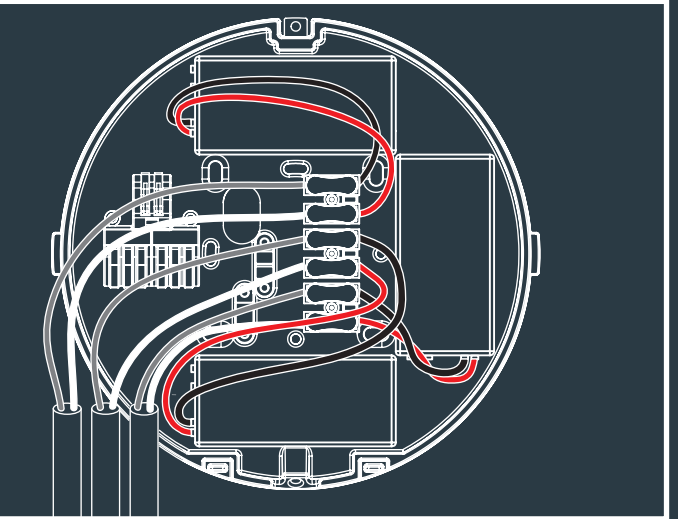
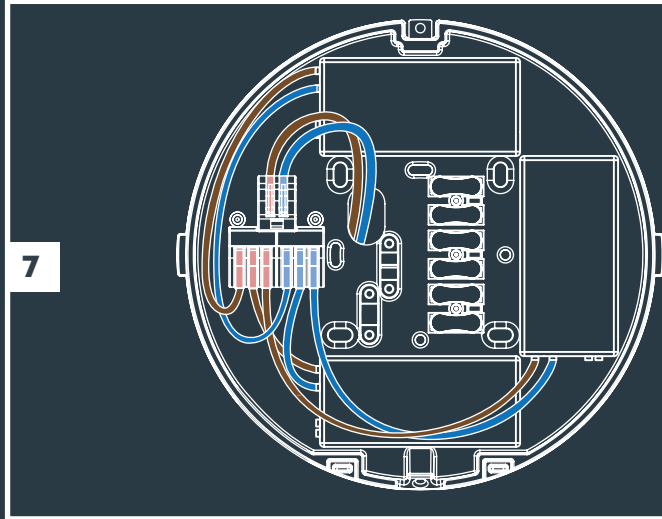
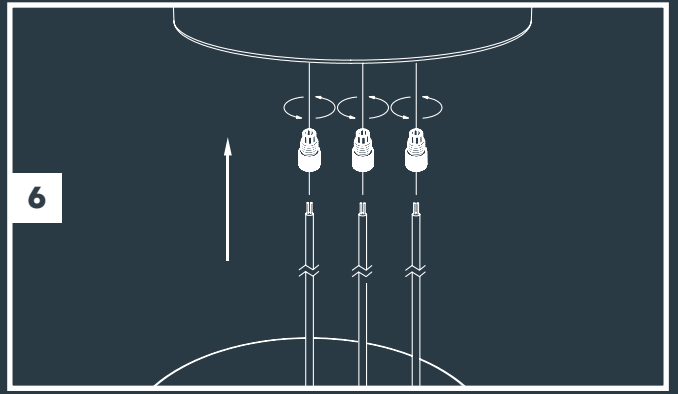
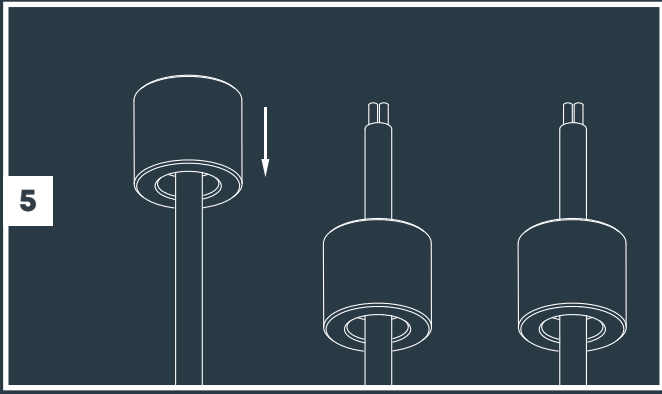
**EN** | This version of the DISC uses an integrated dimmer. This is placed in the middle of the luminaire and can be operated with a hand approach.

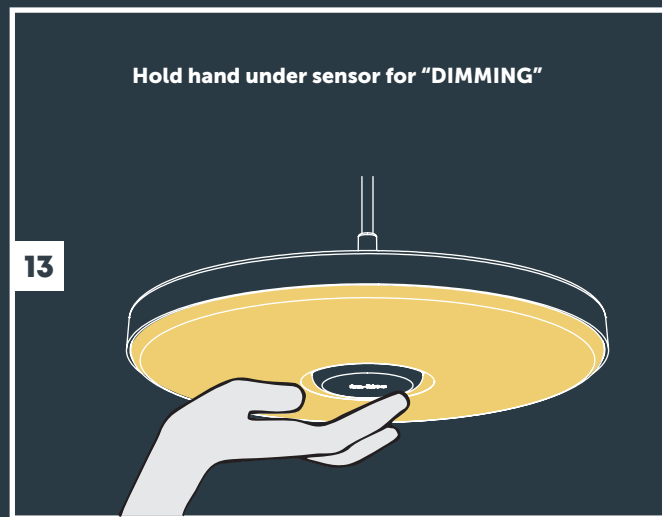
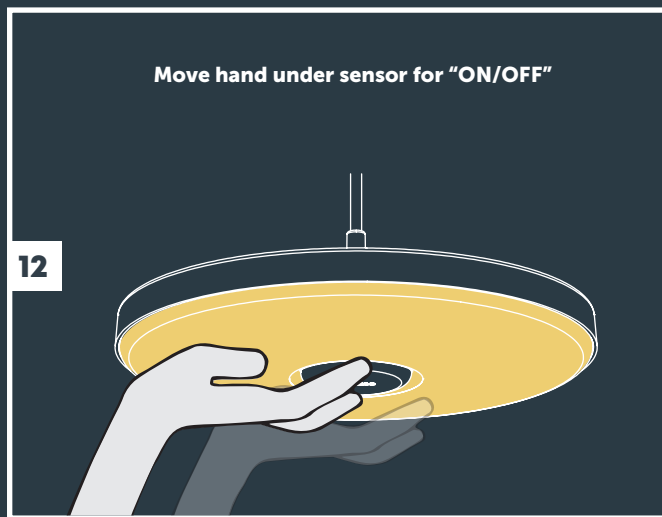
**Short touch** on / off  
**Long touch** dimming

The dimmer remembers the last position when manually switched off via the sensor. If the power is completely removed and then turned back on, the lamp will start manually in the maximum position when switched on. The lamp does not have to be connected to a switched socket. If this is desired, keep in mind that when the switch is in the OFF position, the lamp cannot be operated via the sensor. Also, the device will perform an automatic calibration process for the first 15 seconds each time the switch moves from the OFF to the ON position. Do not place a hand or conductive objects near the sensor during this time, as this will interfere with the calibration.

# DISC BASE TRIPLE







**NL** | Bij deze versie van de Disc wordt gebruik gemaakt van een geïntegreerde dimmer. Deze is geplaatst in het midden van het armatuur en is met nadering van de hand te bedienen.

**Korte aanraking**   aan/uit  
**Lange aanraking**   dimmen

De dimmer onthoudt de laatste stand bij het handmatig uitzetten via de sensor. Als de stroom er compleet vanaf gehaald wordt en dan er weer op gezet wordt, zal de lamp bij het aanschakelen met de hand in de maximale stand beginnen. De lamp hoeft dus niet op een geschakeld stopcontact aangesloten te worden. Als dit wel gewenst is moet u er rekening mee houden dat wanneer de schakelaar in de UIT stand staat de lamp niet is te bedienen via de sensor. Ook voert dan het apparaat een automatisch kalibratieproces uit gedurende de eerste 15 seconden elke keer dat de schakelaar van de UIT naar de AAN stand gaat. Plaats gedurende deze tijd dan geen hand of geleidende voorwerpen in de buurt van de sensor, aangezien dit het kalibreren verstoort.

**EN** | This version of the DISC uses an integrated dimmer. This is placed in the middle of the luminaire and can be operated with a hand approach.

**Short touch**           on / off  
**Long touch**           dimming

The dimmer remembers the last position when manually switched off via the sensor. If the power is completely removed and then turned back on, the lamp will start manually in the maximum position when switched on. The lamp does not have to be connected to a switched socket. If this is desired, keep in mind that when the switch is in the OFF position, the lamp cannot be operated via the sensor. Also, the device will perform an automatic calibration process for the first 15 seconds each time the switch moves from the OFF to the ON position. Do not place a hand or conductive objects near the sensor during this time, as this will interfere with the calibration.