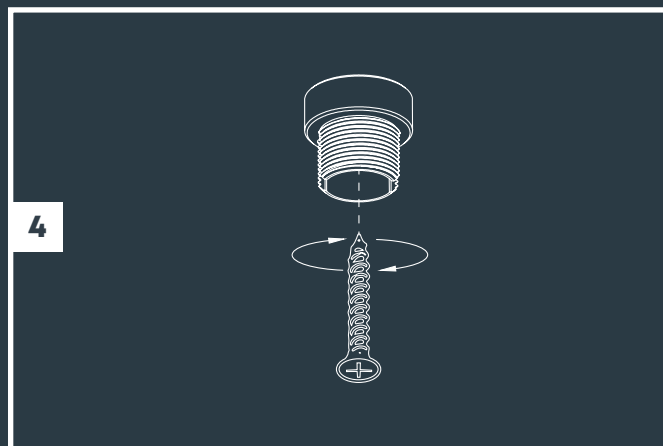
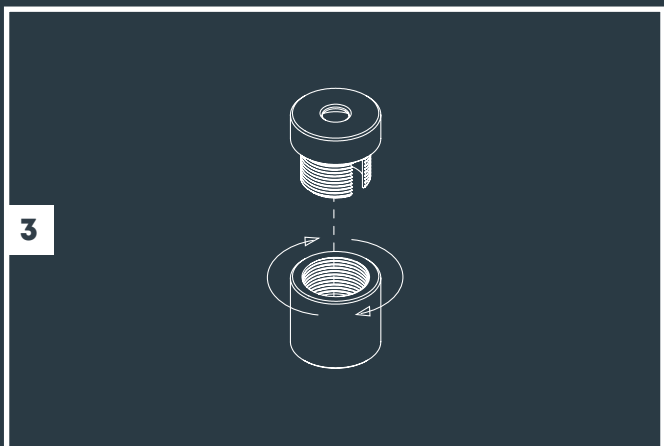
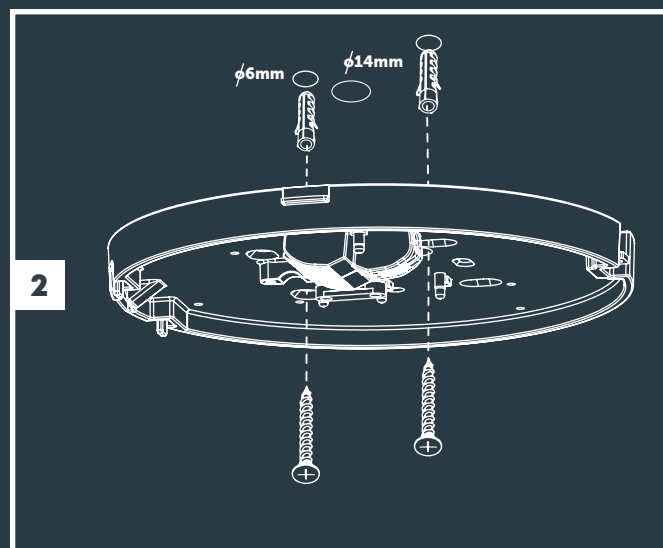
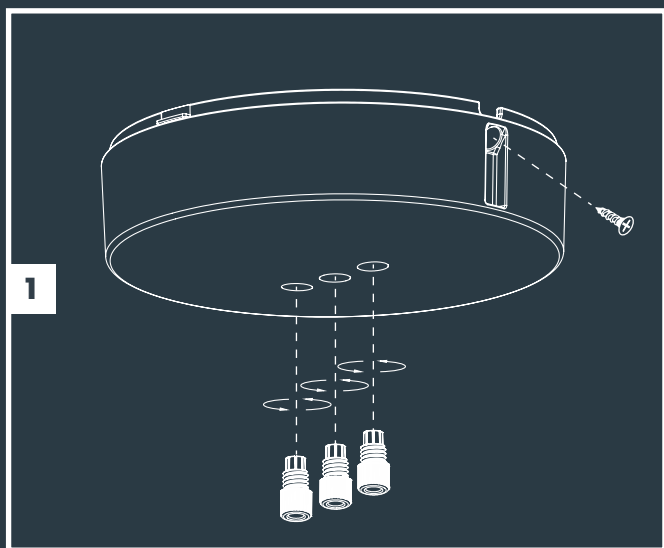
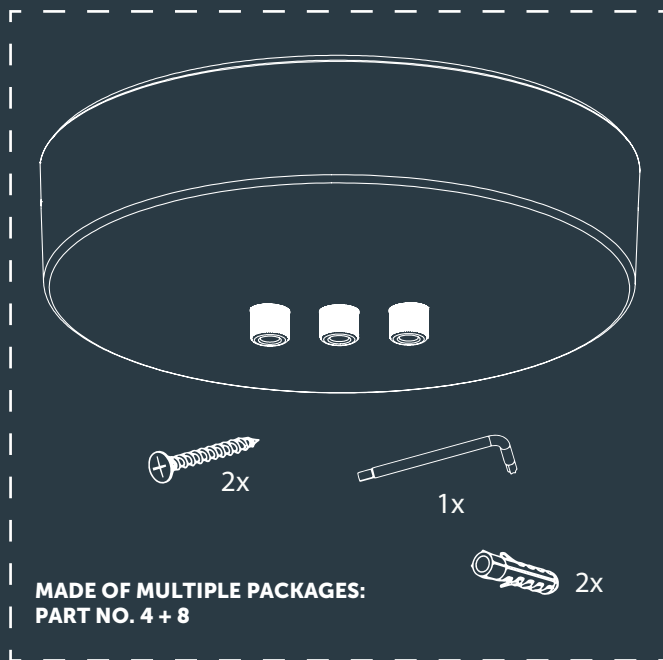
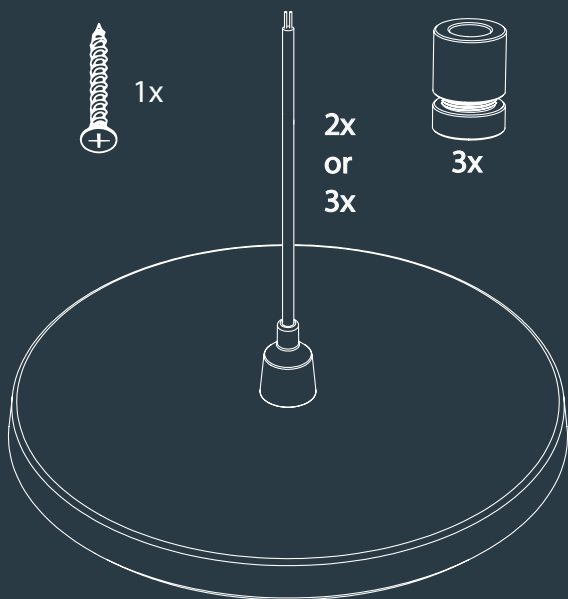
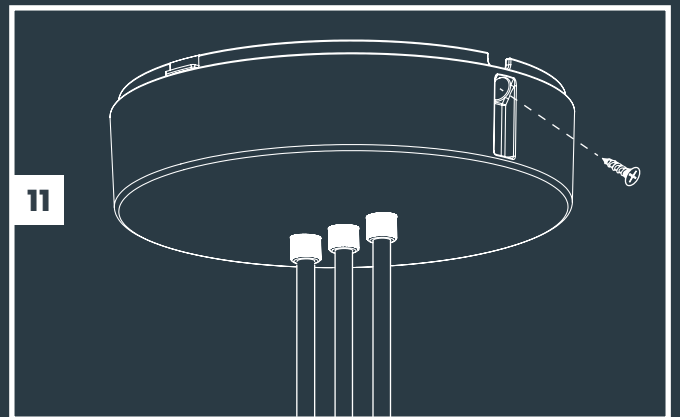
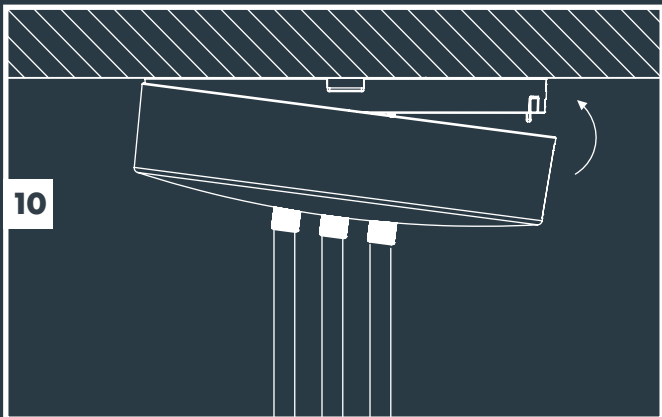
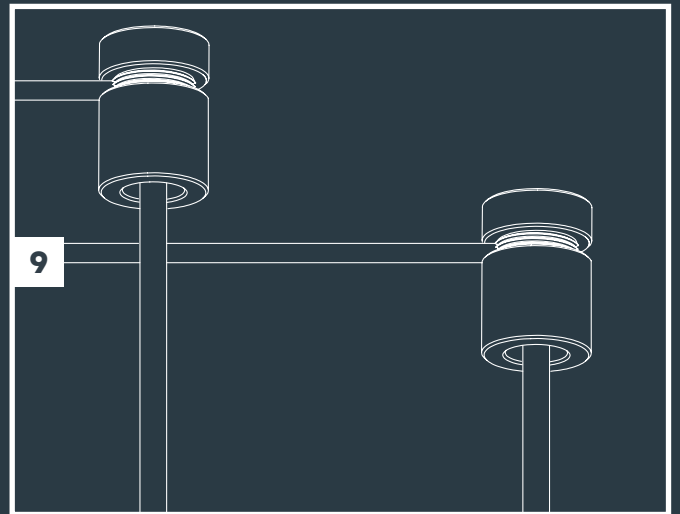
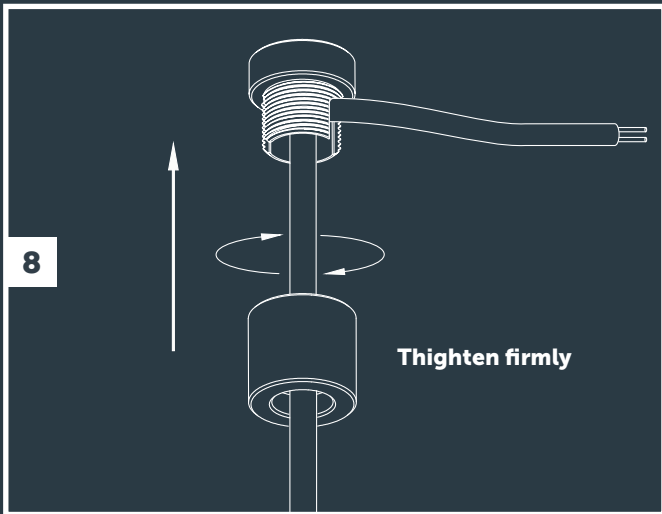
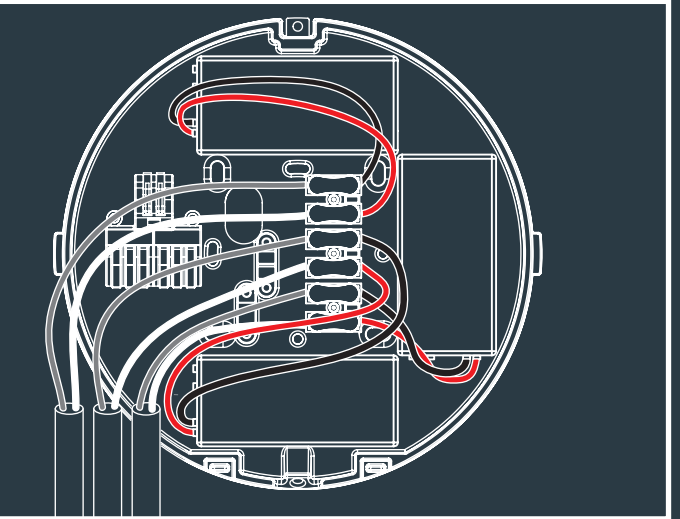
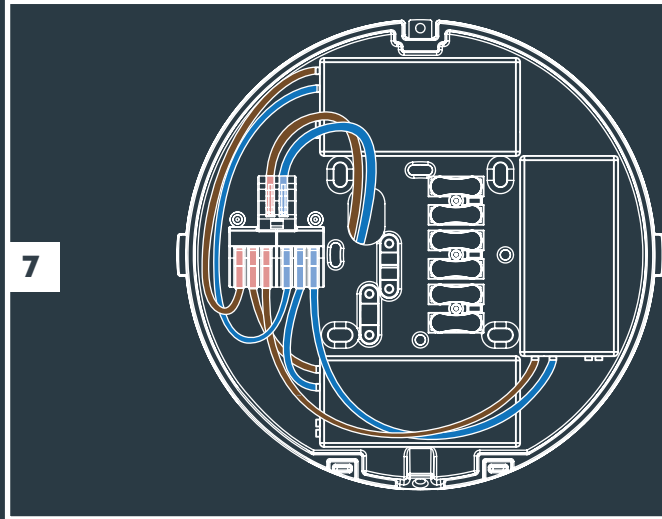
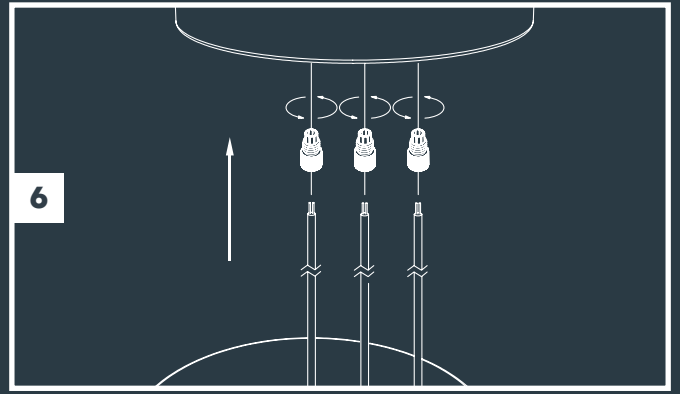
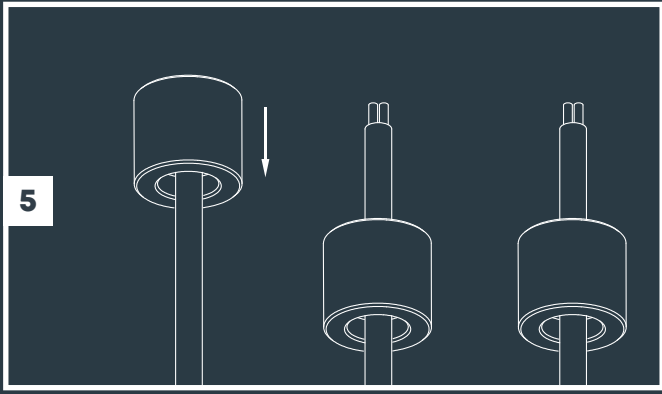
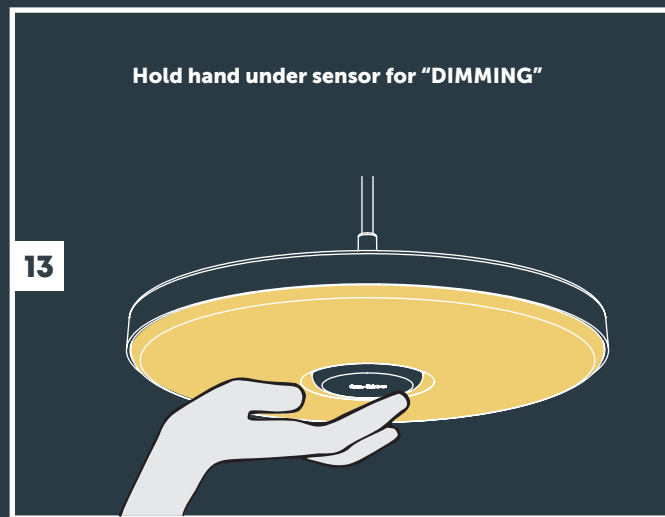
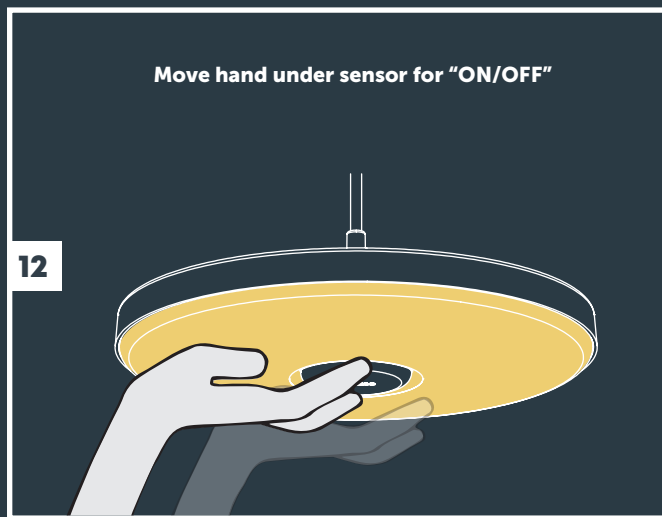


# DISC BASE TRIPLE







**NL** | Bij deze versie van de Disc wordt gebruik gemaakt van een geïntegreerde dimmer. Deze is geplaatst in het midden van het armatuur en is met nadering van de hand te bedienen.

**Korte aanraking**   aan/uit  
**Lange aanraking**   dimmen

De dimmer onthoudt de laatste stand bij het handmatig uitzetten via de sensor. Als de stroom er compleet vanaf gehaald wordt en dan er weer op gezet wordt, zal de lamp bij het aanschakelen met de hand in de maximale stand beginnen. De lamp hoeft dus niet op een geschakeld stopcontact aangesloten te worden. Als dit wel gewenst is moet u er rekening mee houden dat wanneer de schakelaar in de UIT stand staat de lamp niet is te bedienen via de sensor. Ook voert dan het apparaat een automatisch kalibratieproces uit gedurende de eerste 15 seconden elke keer dat de schakelaar van de UIT naar de AAN stand gaat. Plaats gedurende deze tijd dan geen hand of geleidende voorwerpen in de buurt van de sensor, aangezien dit het kalibreren verstoort.

**EN** | This version of the DISC uses an integrated dimmer. This is placed in the middle of the luminaire and can be operated with a hand approach.

**Short touch**           on / off  
**Long touch**           dimming

The dimmer remembers the last position when manually switched off via the sensor. If the power is completely removed and then turned back on, the lamp will start manually in the maximum position when switched on. The lamp does not have to be connected to a switched socket. If this is desired, keep in mind that when the switch is in the OFF position, the lamp cannot be operated via the sensor. Also, the device will perform an automatic calibration process for the first 15 seconds each time the switch moves from the OFF to the ON position. Do not place a hand or conductive objects near the sensor during this time, as this will interfere with the calibration.