

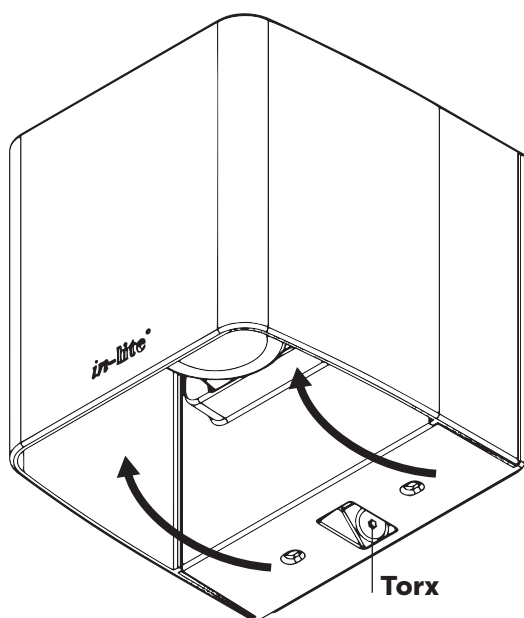
Installatie van: **ACE UP-DOWN (DARK) 100-230V**

Het wandarmatuur ACE UP-DOWN (DARK) 100-230V is uitsluitend geschikt voor montage op 230V.

In het ontwerp van het armatuur hebben we enkele handigheden opgenomen waardoor de installatie bijna net zo eenvoudig is als dat van onze 12 volt armaturen. Je monteert ACE UP-DOWN (DARK) 100-230V in de volgende **5 stappen**:

STAP 1

Schakel de elektriciteitsgroep uit waarop het armatuur aangesloten wordt. Controleer met een spanningsmeter of er geen spanning meer aanwezig is op de stroomdraden.

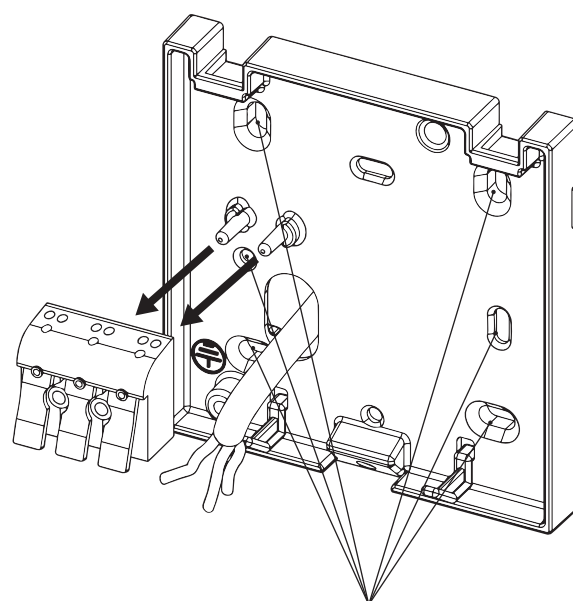


STAP 2

Verwijder de Torx schroef aan de onderzijde van het armatuur. Verwijder het armatuur in de richting van de pijlen. De montageplaat en het armatuur zijn nu gescheiden van elkaar.

STAP 3

Voer de stroomdraden door het gat en bevestig de montageplaat aan de wand met de bijbehorende schroeven. Verwijder het witte aansluitblok in het geval van montage aan een standaard elektra montagedoos. Plaats na de montage het witte aansluitblok terug.

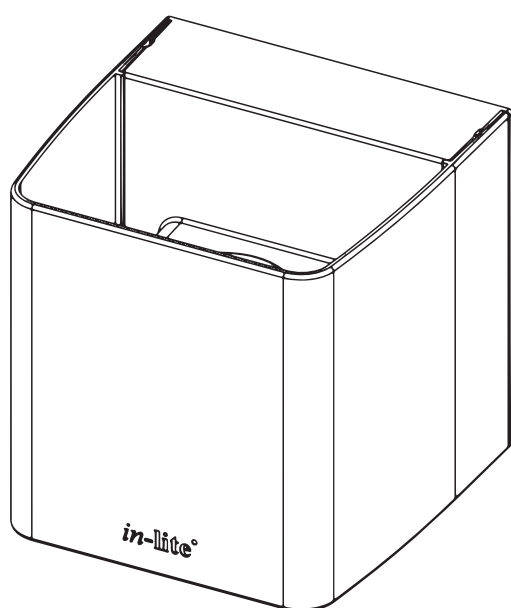
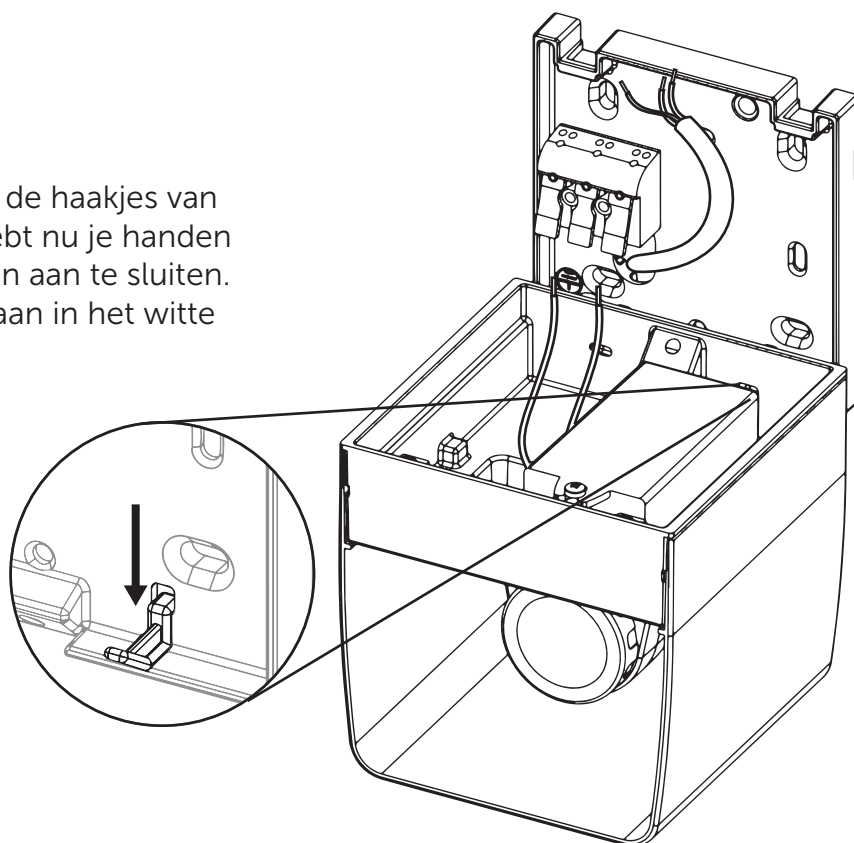


in-lite®

STAP 4

Hang het armatuur aan de haakjes van de montageplaat. Je hebt nu je handen vrij om de stroomdraden aan te sluiten. Sluit de stroomdraden aan in het witte aansluitblok.

Hang het armatuur aan de twee haakjes. Je hebt nu je handen vrij voor het verwerken van de stroomdraden.



STAP 5

Monteer de kap van het armatuur weer aan de montageplaat. De ophanghaken mogen blijven zitten. Draai de Torx schroef vast. Schakel de elektra groep in.

Meer informatie over de ACE armaturen? Bekijk onze website: www.in-lite.nl

ACE UP-DOWN (DARK) 100-230V mag uitsluitend gemonteerd worden door een gecertificeerd elektriciën.

**Design is not just what it looks like
and feels like. Design is also about
how it works - Steve Jobs**

in-lite®